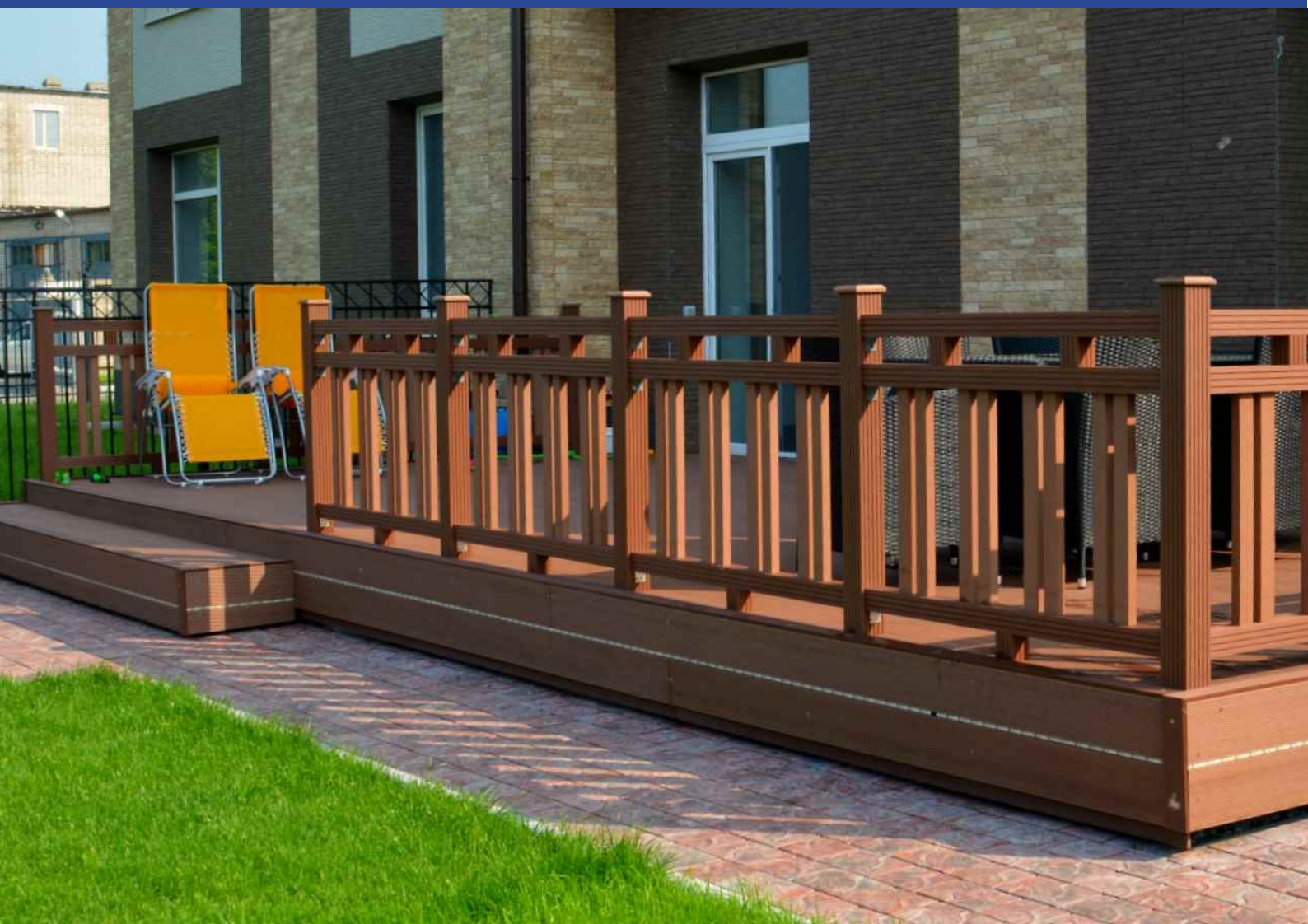




# Инструкция по монтажу системы ограждения



[WWW.DECKART.SU](http://WWW.DECKART.SU)

## Инструмент



Электропила  
по дереву



Шурупверт



Киянка  
резиновая



Перфоратор



Монтажный  
уровень



Угольник



Рулетка  
и карандаш

## Правила безопасности

Строительные работы необходимо проводить в специальной защитной одежде и экипировке. Используйте защитные очки, перчатки, пылезащитную маску и одежду с длинными рукавами, особенно при резке в замкнутом пространстве.

## Общие рекомендации

Ограждения Deckart рассчитаны на широкий спектр сфер применения. Они не предназначены для использования в качестве основных несущих элементов, например несущих колонн, лаг, балок и тетивы.

Способ монтажа имеет большое значение, неправильная установка может привести к сокращению срока службы материала, либо к его порче. В случае отсутствия опыта монтажа материалов из древесно – полимерного композита, воспользуйтесь услугами профессионалов.

## Подготовка основания и установка кронштейнов

Основание для установки ограждений должно быть ровным и предварительно подготовленным. Идеально подходит бетонное основание. Также это может быть и металлический каркас. В крайнем случае, деревянный каркас, предварительно обработанный дополнительной защитой от влаги.

Монтаж ограждений Deckart начинается с установки металлических столбов (кронштейнов) высотой 800 мм, в зависимости от высоты ограждения. Профиль при помощи 4 анкерных болтов крепится неподвижно к основанию террасы в местах установки столбов ограждения Deckart (рис. 1). Кронштейны должны быть закреплены вертикально по уровню, без отклонений в сторону.

Перед началом монтажа необходимо произвести разметку террасного ограждения, с учетом следующих правил:

- Определить места установки столбов с рекомендуемым шагом не более 1620 мм по центральным осям. Секция ограждения в длину может достигать 3120 мм.
- Определить высоту ограждения, а следовательно всех элементов. Рекомендованная высота столба ограждения 1000-1100 мм.

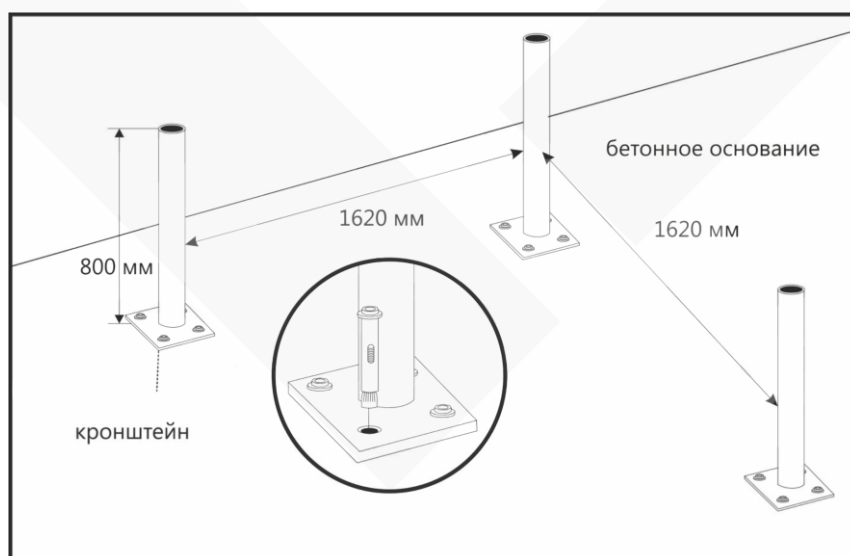


Рис. 1

## Сборка секций ограждения

На установленные ранее кронштейны надевается первый столб ограждения Deckart. Сверху на столб заводится юбка и опускается вниз (рис. 2).

К столбу при помощи шурупов на уровне будущих перил монтируются крепежи для перил (рис. 3).

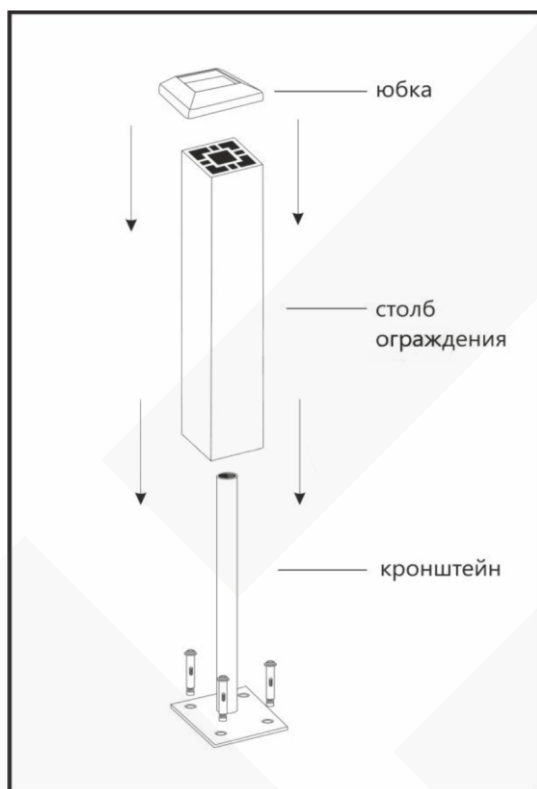


Рис. 2

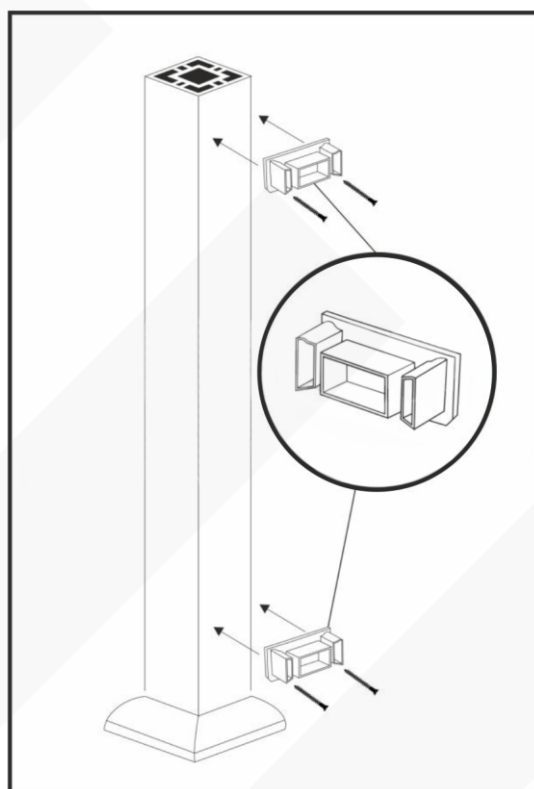


Рис. 3

На нижний крепеж одевается заготовленный по длине профиль перил (рис.4) с заранее прикрученными крепежами для балясин (рис.5). На второй кронштейн одевается столб ограждения идентичной длины первому. На него также одевается юбка, заводится вниз и монтируются крепежи. Приподняв второй столб ограждения, перила под углом вставляются в нижний крепеж (рис. 4).

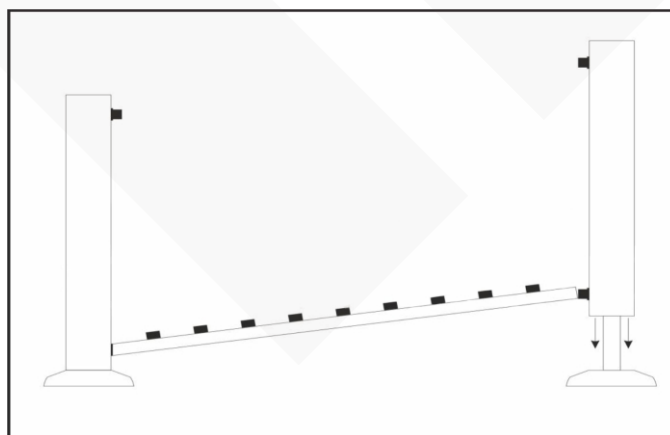


Рис. 4

Затем на крепежи для балясин одеваются заранее заготовленные по длине профили балясин (рис. 5).

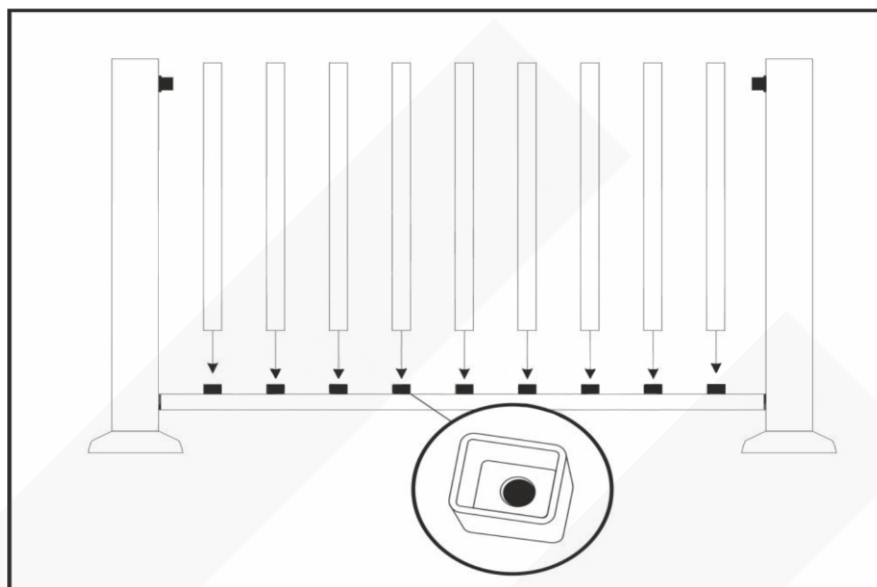


Рис. 5

После чего на крепежи для перил одеваются верхние перила. Верхние перила одеваются идентично нижним, путем поднятия столба. Затем столб медленно опускаем, направляя балясины в уже прикрученные к перилам крепежи для балясин (рис. 6).

Перила фиксируются к крепежам для перил, путем вкручивания снизу саморезов с каждого конца перил. Столбы фиксируются изнутри, путем впрыскивания монтажной пены в отверстие между кронштейном и стенками столба. Пустые полости кронштейна лучше засыпать песком для предотвращения коррозии металлической трубы изнутри.

Завершается монтаж секции крышкой для столба, которая предварительно изнутри покрывается монтажным клеем или герметиком, и одевается на столб. Все последующие секции собираются подобным образом.

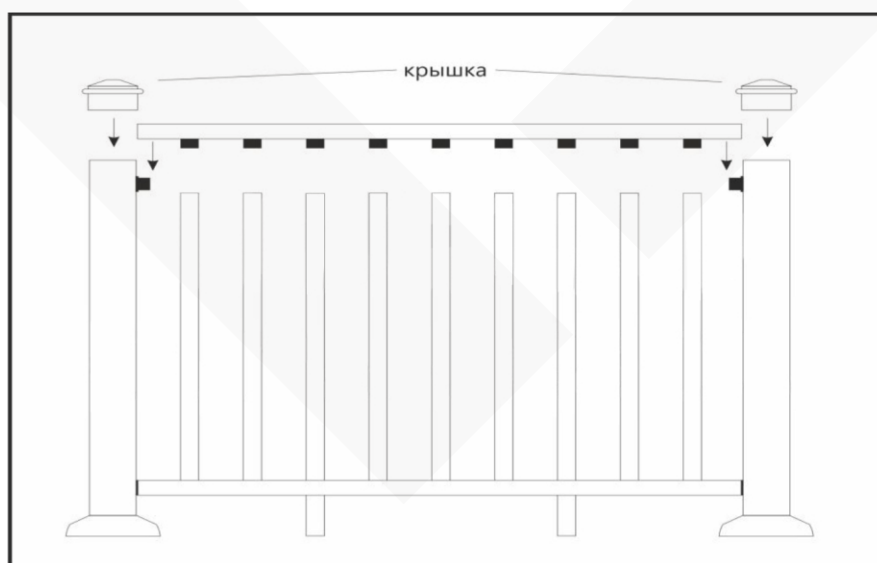
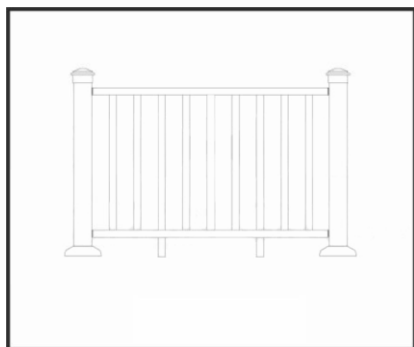
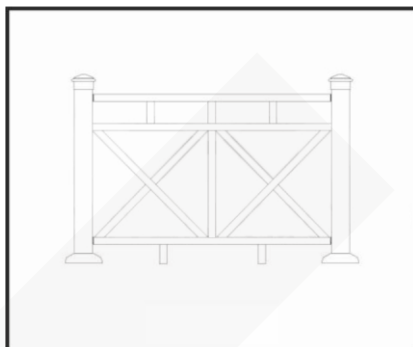


Рис. 6

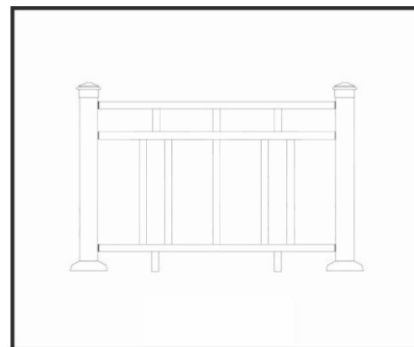
Варианты секций



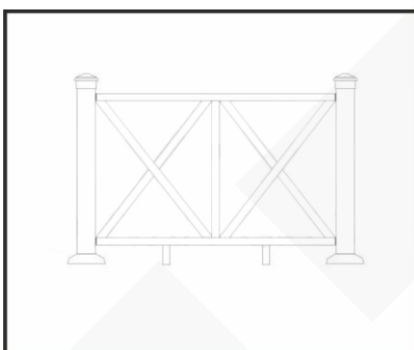
Вариант 1



Вариант 2



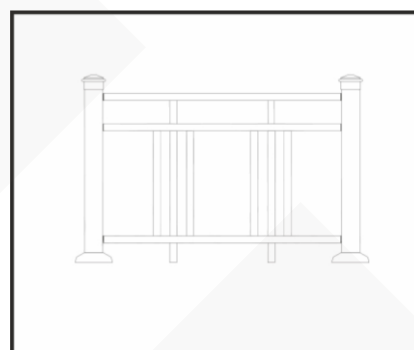
Вариант 3



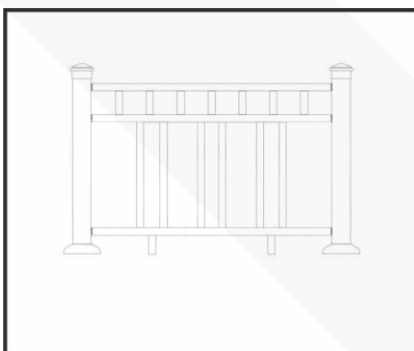
Вариант 4



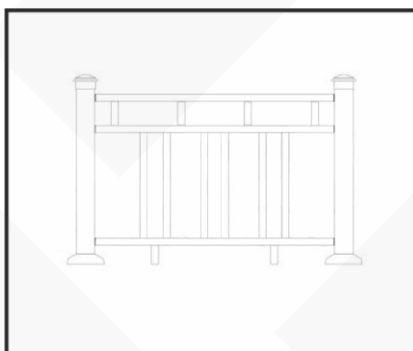
Вариант 5



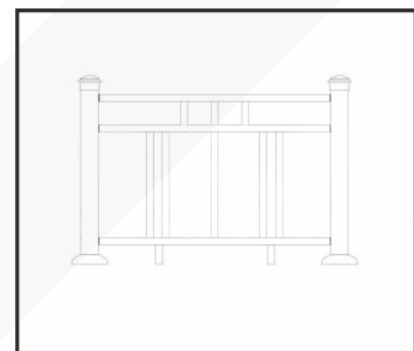
Вариант 6



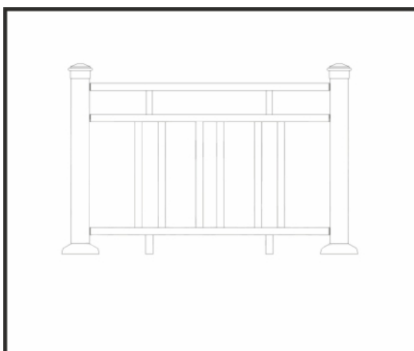
Вариант 7



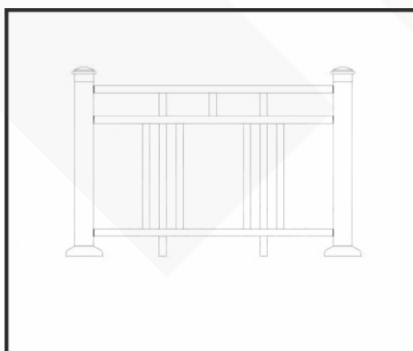
Вариант 8



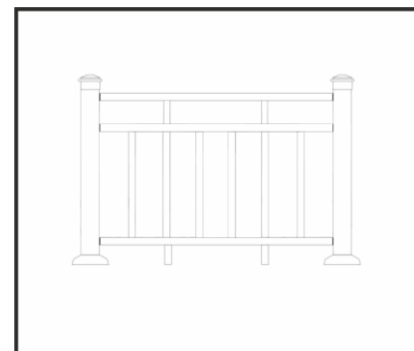
Вариант 9



Вариант 10



Вариант 11



Вариант 12

## Инструкция по уходу и чистке ограждений DECKART

Все наружные строительные материалы требуют чистки. Периодическая чистка материалов Deckart обеспечит отличный внешний вид ограждениям. Периодическая уборка пыли и прочей грязи с поверхности снижает рост плесени на биопленке.

Проблема	Решение
Грязь и мусор	Загрязненный участок необходимо промыть водой из шланга, чтобы удалить мусор с поверхности. Удаляйте грязь и мусор с тисненого рисунка с помощью мыльной воды и мягкой щетки.
Меловые линии	Линии, проведенные мелом повышенной стойкости, могут привести к изменению цвета поверхности.
Лед и снег	Для уборки снега с поверхности можно использовать мягкую щетку. Чтобы растопить снег и лед, используйте хлорид кальция или каменную соль.
Масло, жир, пища	Попавшую на покрытие пищу необходимо удалять как можно раньше. Промойте поверхность водой из шланга, а для очистки тисненых рисунков используйте мыльную воду с мягкой щеткой.
Плесень и мучнистая роса	Если оставить пыльцу или грязь на поверхности ограждения, плесень начнет питаться биопленкой. Плесень рекомендуется удалять водой из шланга и мыльной водой с мягкой щеткой.
Окрашивание	Ограждения Deckart <b>НЕЛЬЗЯ</b> окрашивать или морить.
Бетонная и штукатурная пыль	Очищайте с помощью мыльной воды с мягкой щеткой. Затем <b>ТЩАТЕЛЬНО ПРОМОЙТЕ</b> водой из шланга. При небрежной промывке вода после высыхания оставит осадок, который придется удалять снова.

## Важно знать

Допускается разнотонность цвета профилей от произведенных разных партий. Рекомендуем при монтаже брать материал из разных пачек или поддонов.

Необходимо предусмотреть по одной дополнительной опоре на каждый погонный метр ограждения. Отрезки балясин вертикально подгоняются под нижние перила.

Обязательное использование крепежей только торговой марки Deckart.

Предусмотрите компенсационные зазоры между крепежами и профилями балясин и перил по 2 мм с каждой стороны.

При монтаже ограждений на лестницах, ступенях или уклонах, необходимо подрезать под углом не только перила и балясины, но и крепления к ним. Угол будет зависеть от крутизны лестницы или уклона.

**ЗАПРЕЩАЕТСЯ** использовать ограждения не по назначению, например в качестве несущих конструкций или опорных балок.

**ЗАПРЕЩАЕТСЯ** монтаж ограждений при температуре ниже +5 С

Производитель оставляет за собой право изменять инструкцию. Со всеми изменениями вы можете ознакомиться на нашем сайте. При несоблюдении инструкции и рекомендаций производитель оставляет за собой право аннулировать предоставленные гарантийные обязательства.

## Хранение и транспортировка

Поддоны, содержащие профили Deckart необходимо хранить в сухом и проветриваемом помещении, вдали от прямых солнечных лучей.

Склаживать и транспортировать профили Deckart необходимо в горизонтальном положении.

Выгрузка и перегрузка профилей Deckart должна происходить с осторожностью, не бросая их. Поддоны или стеллажи, частично хранящиеся вне помещения, ввиду влияния на них атмосферных явлений (дождь, УФ), могут отличаться в цвете. После того, как они будут полностью смонтированы вне помещения, в течение 10-12 недель произойдет стабилизация по цвету.